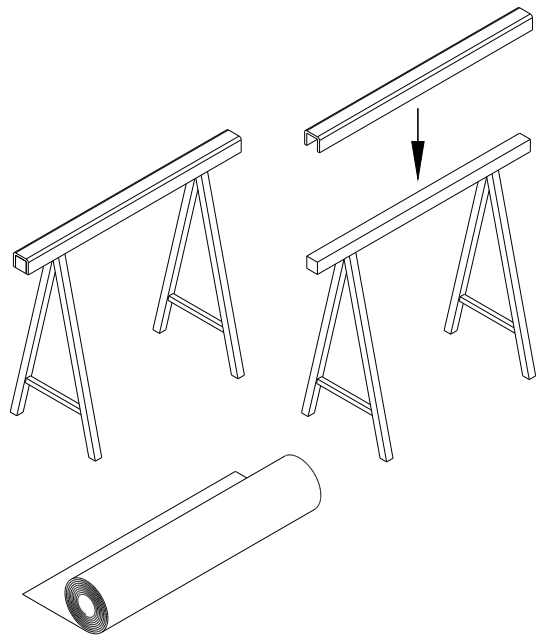
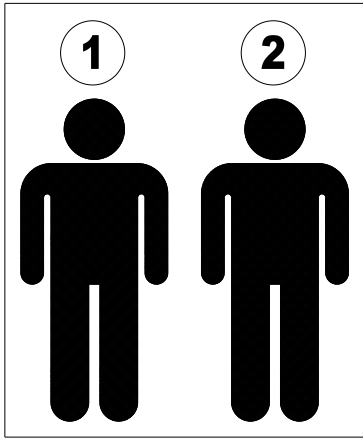


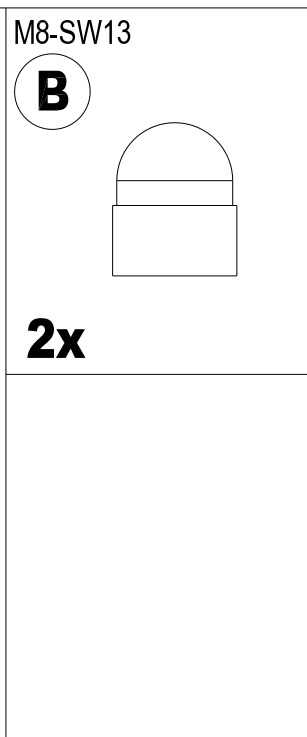
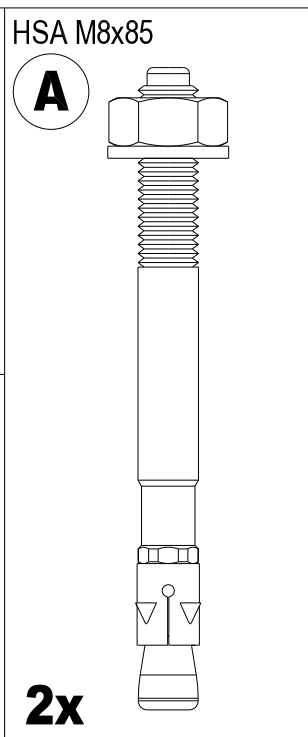
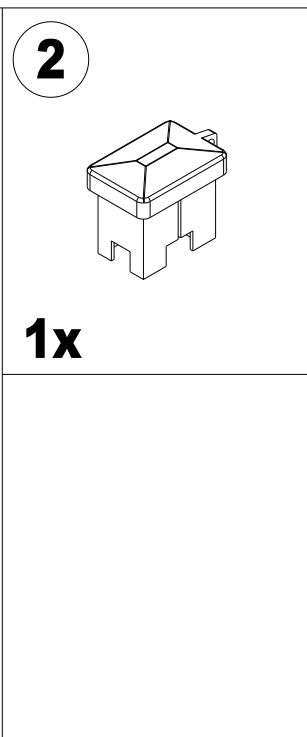
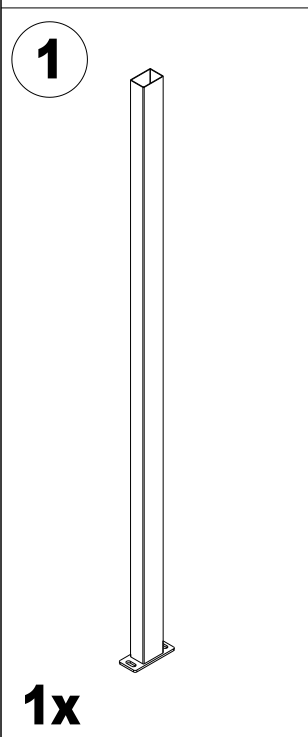
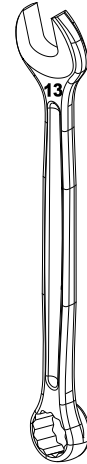
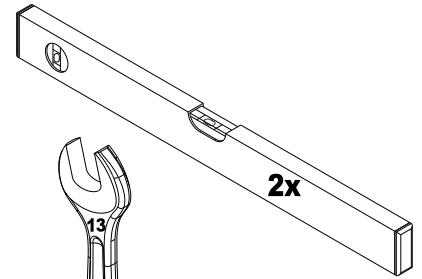
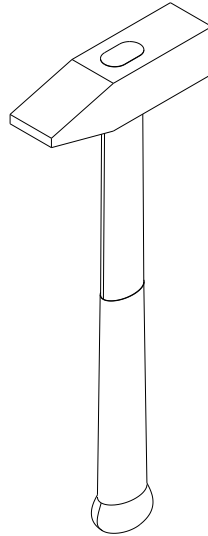
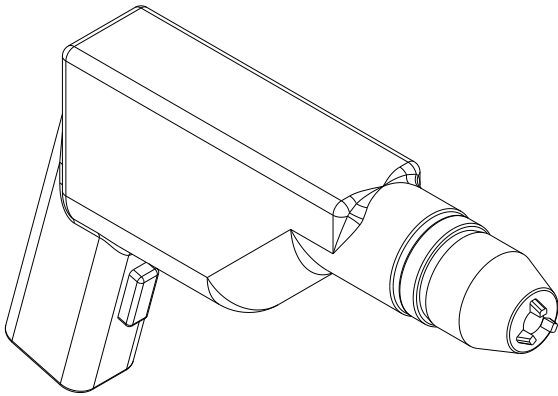
INSTRUKCJA MONTAŻU

Słupy 60x40 do segmentów
ogrodzeniowych

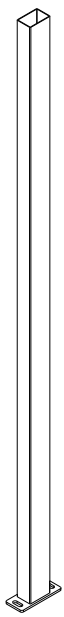




Wymagane narzędzia

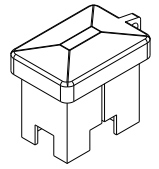


1



1x

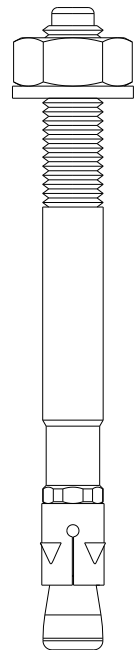
2



1x

HSA M8x85

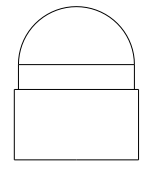
A



2x

M8-SW13

B



2x

