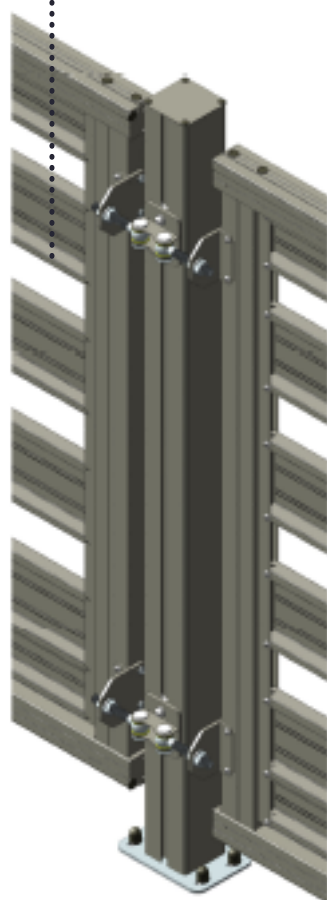
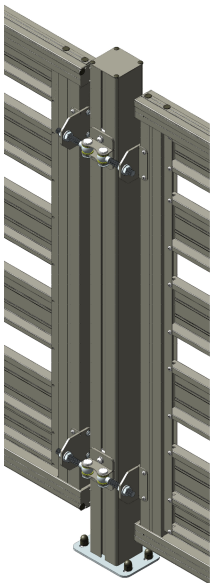
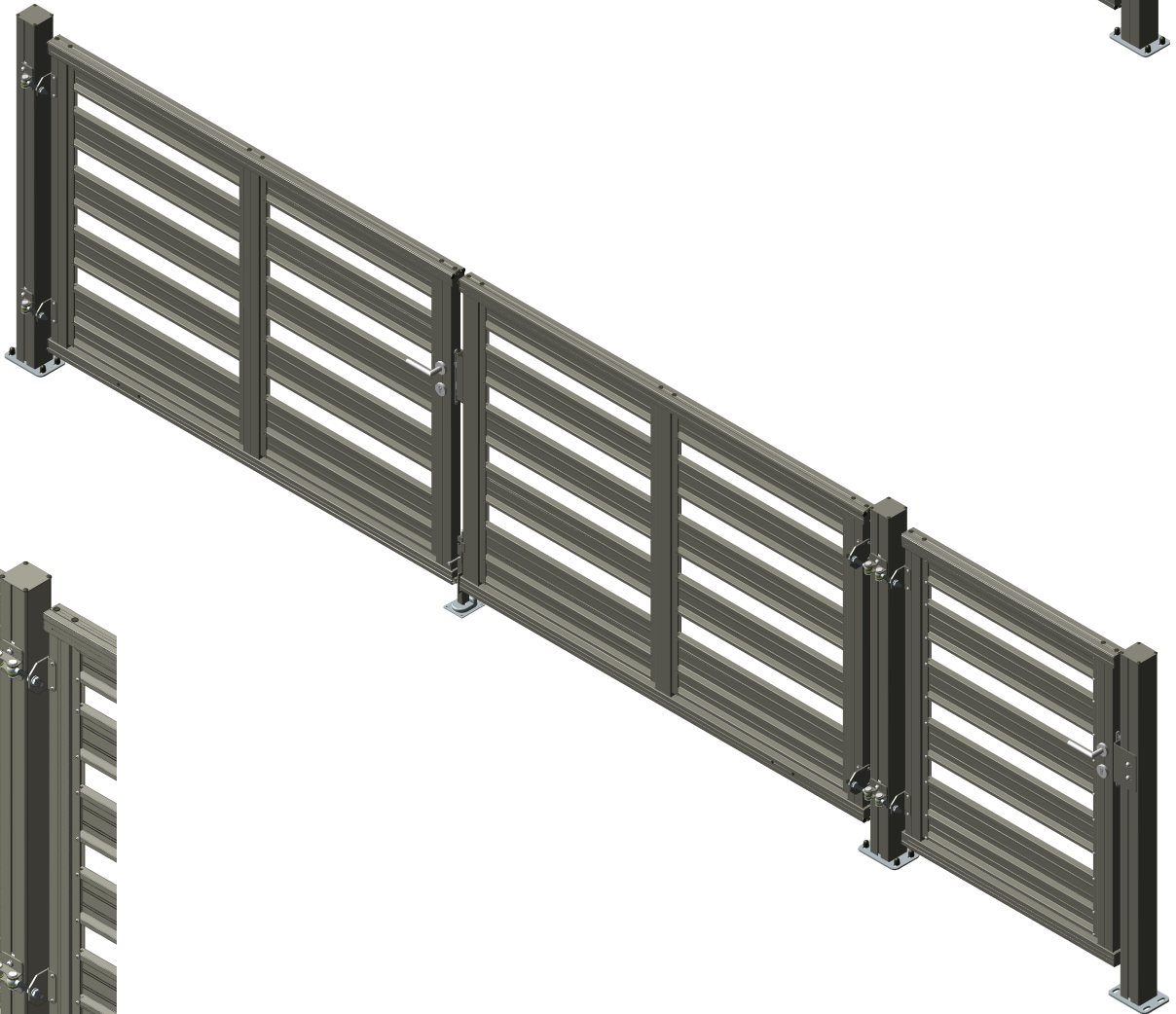
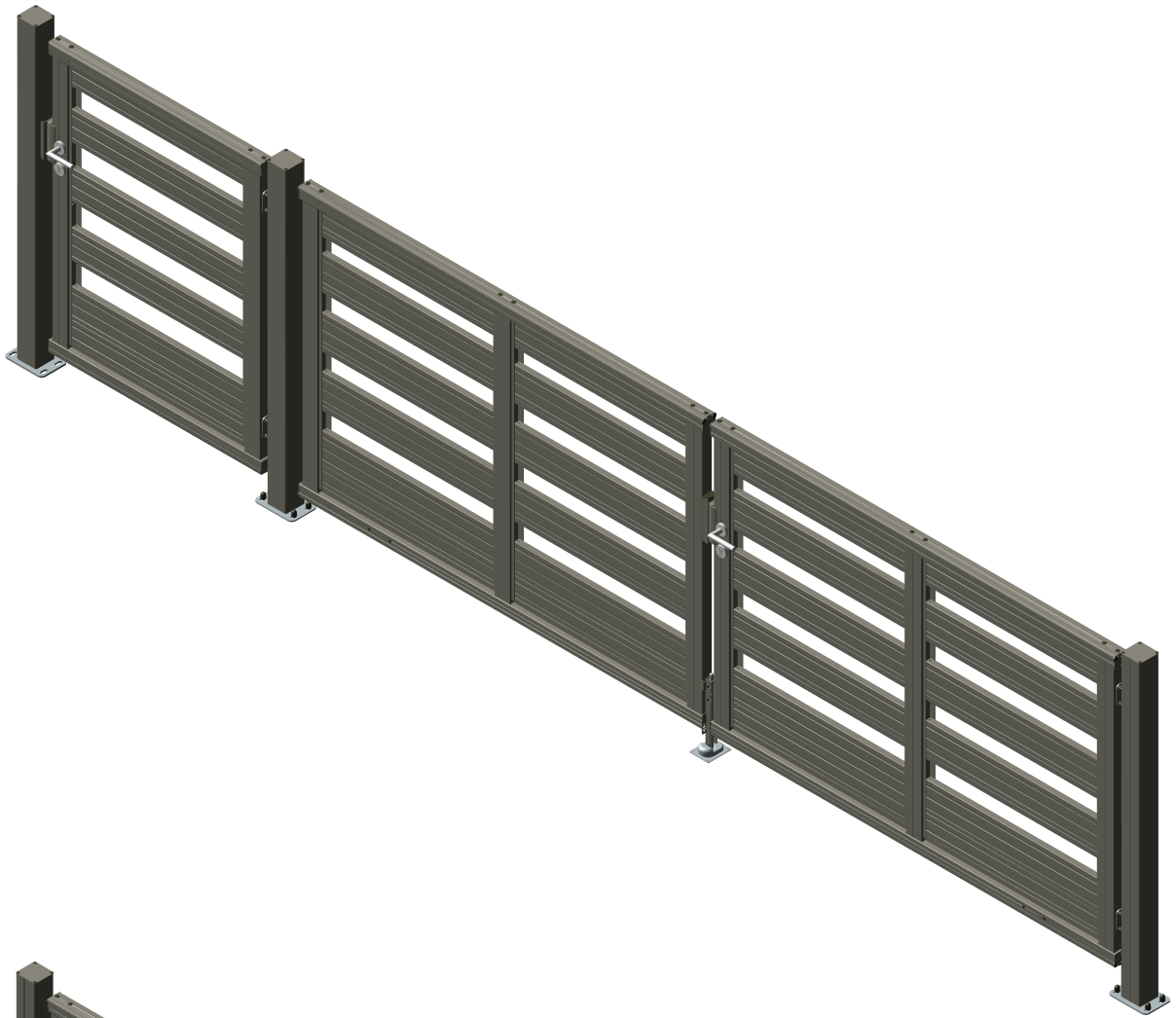


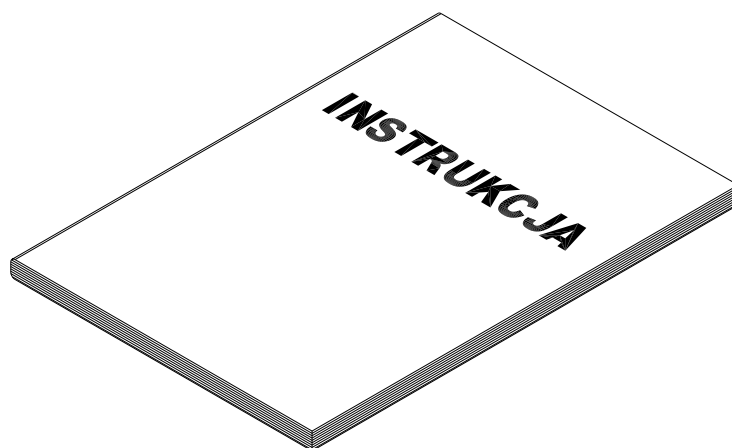
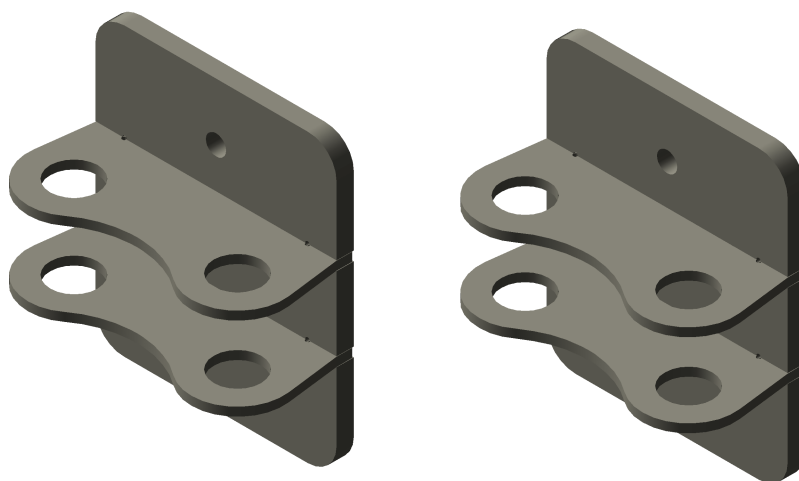
INSTRUKCJA MONTAŻU

Podwójny zawias



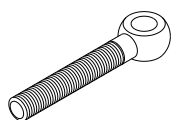


Podwójny zawias przeznaczony do montażu furtki na słupie bramy dwuskrzydłowej



Podwójnymi zawias

8



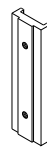
2x

9



2x

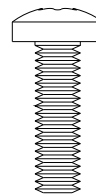
13



2x

M6x20

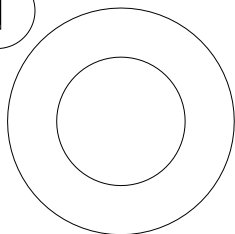
D



4x

S16-PA

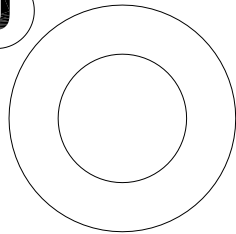
I



4x

S16

J



2x

S6

M



4x

F6

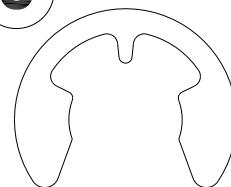
N



4x

SS Ø16

O



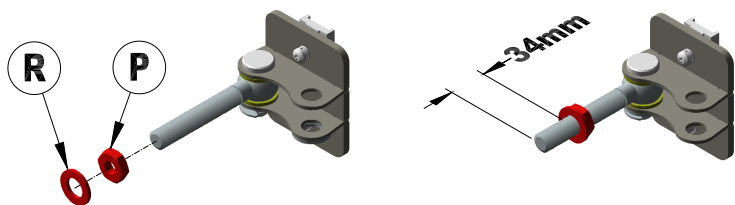
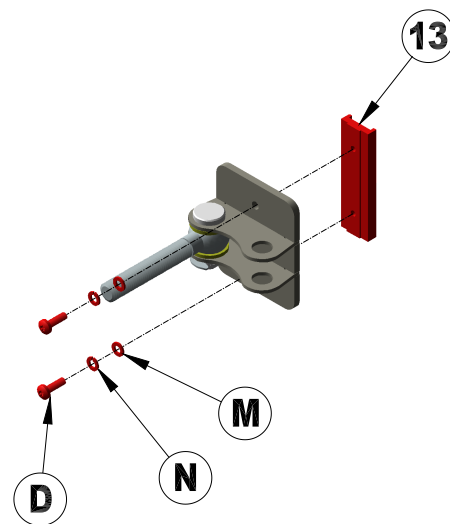
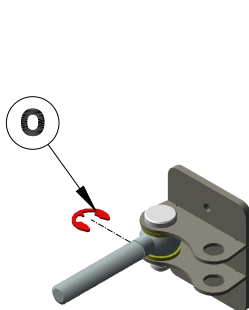
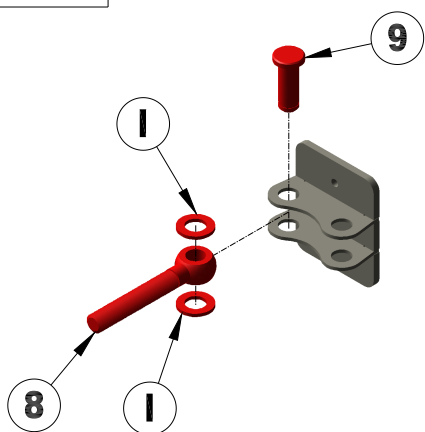
2x

M16

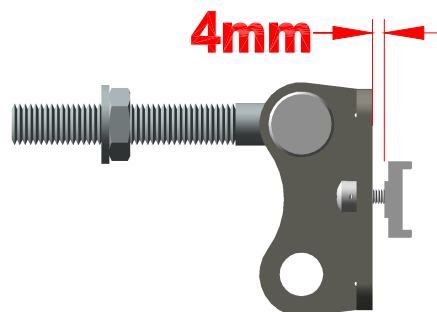
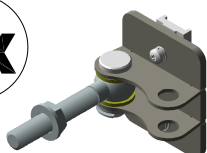
P

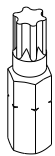
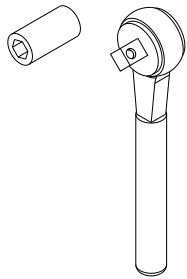


2x

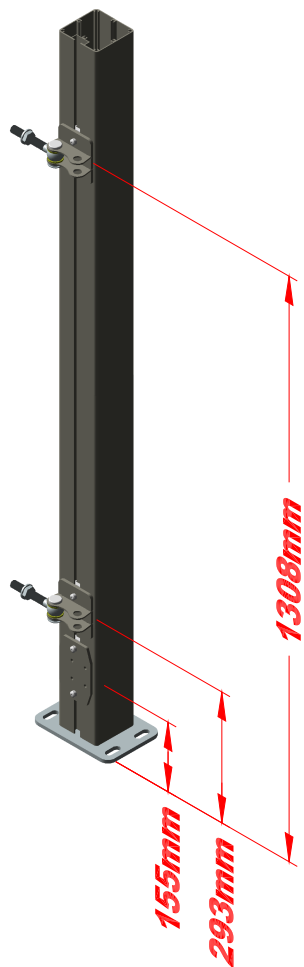
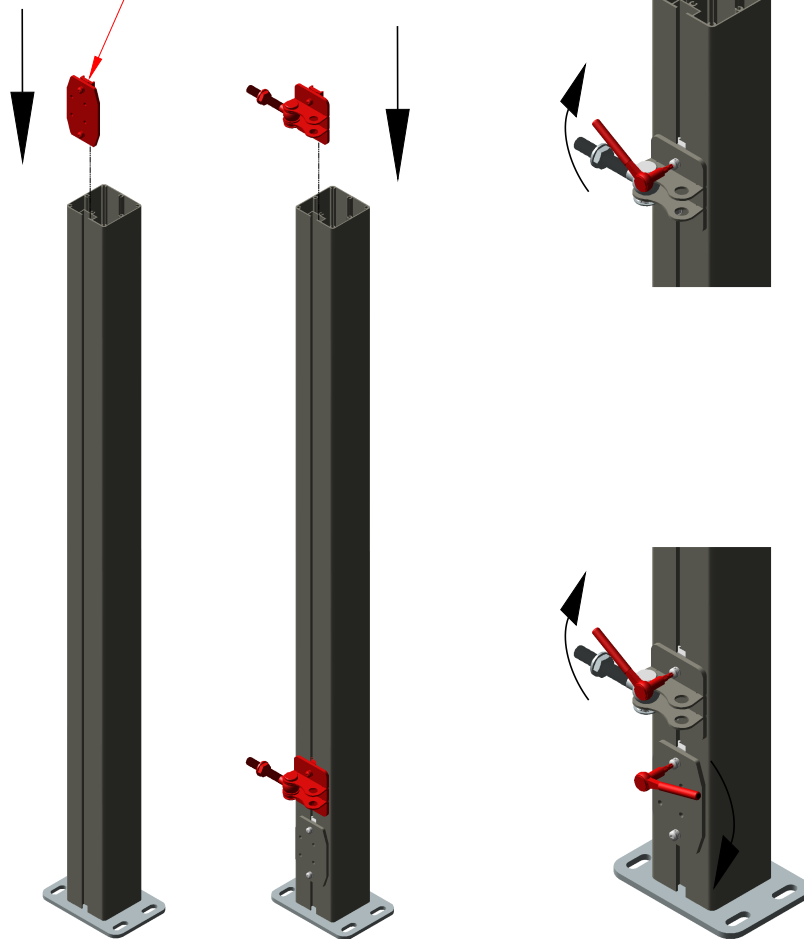


2x





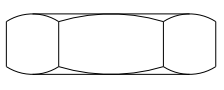
Element instalacyjny tylko w bramie z automatem!



TX30

M16

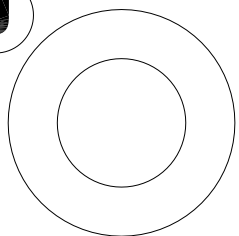
P



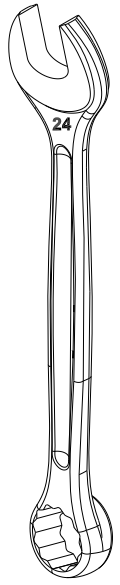
2x

S16

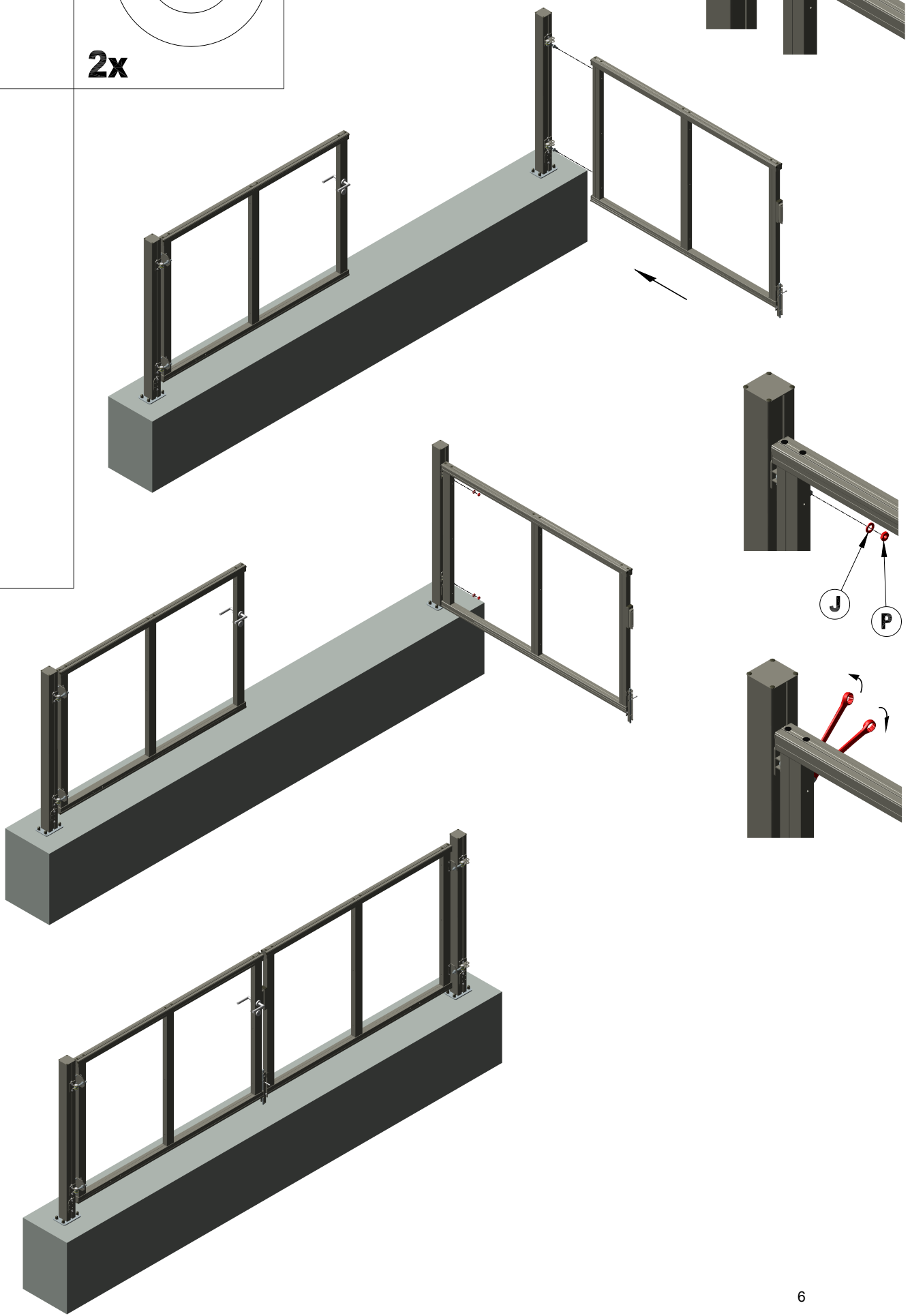
J



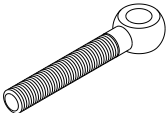
2x



SW 24

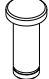


8



2x

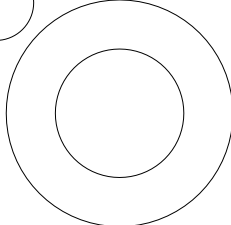
9



2x

S16-PA

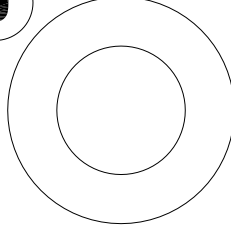
I



4x

S16

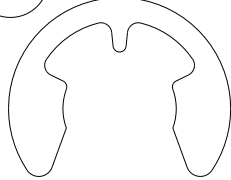
J



2x

SS Ø16


O



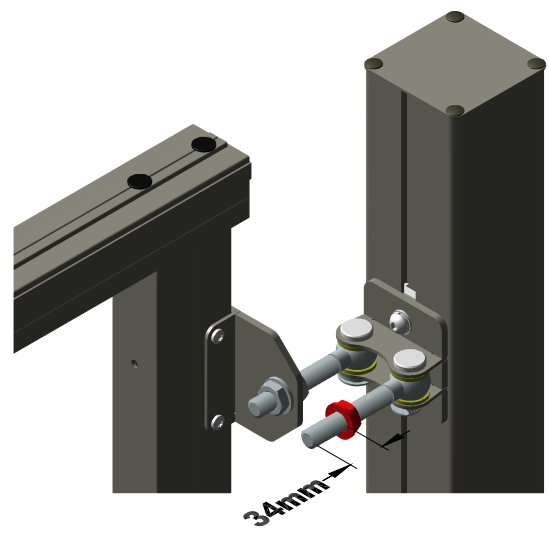
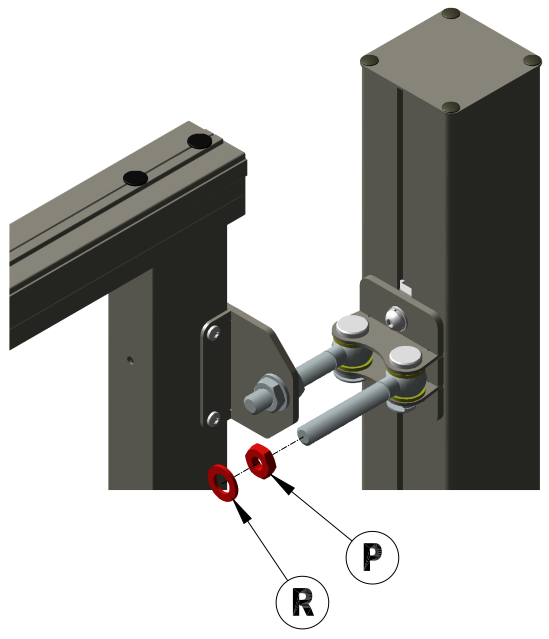
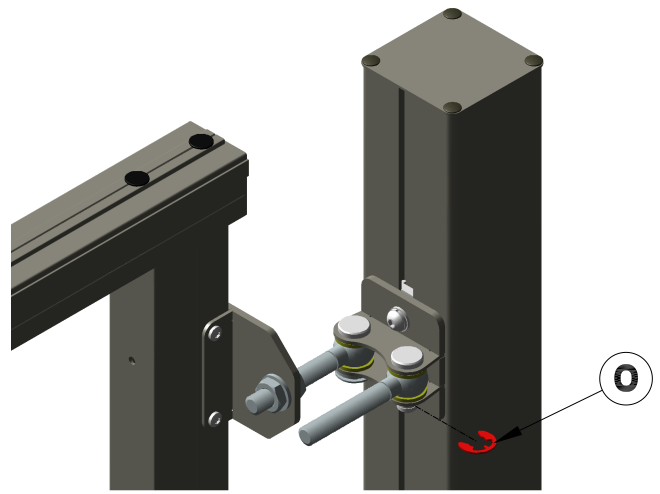
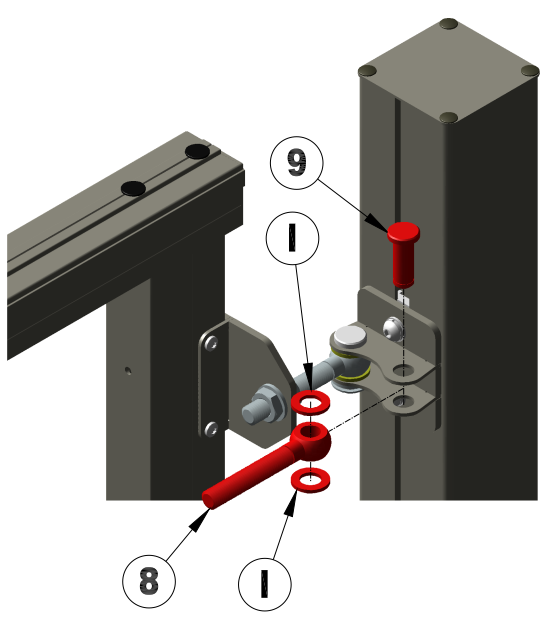
2x

M16

P

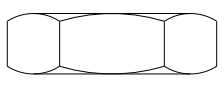


2x



M16

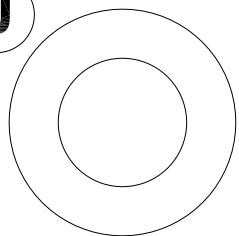
P



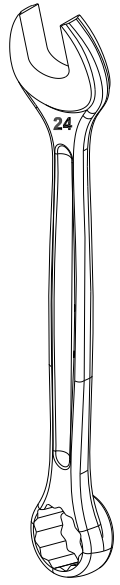
2x

S16

J



2x



SW 24

